

ウイカII
ウイカ システム & セキュリティ

WICA II

WICA

WICA SYSTEM & SECURITY

スマスロ・スマパチに共用できる幅40mmの ハイブリッドユニット

WICA II

スマスロ・スマパチ専用
ICカードユニット



- メダルや玉を使用せずに払出し・計数を管理
- スマスロ・スマパチに共用できる幅40mmの
「ハイブリッドユニット」
- 左右どちらの向きでも取付できる ※スマパチ用は左置きです
大型フルカラー液晶タッチパネル
- 液晶タッチパネルは見やすい角度調整タイプ
- 感染予防対策 液晶タッチパネルに抗菌シート
ボタンスイッチには抗菌樹脂を採用
- 専用ユニットに対応した新規データ管理コンピュータ・新規島コントローラの導入が必要です。
— WICA 既存ユニットにも対応します —



ハイブリッドを可能にする
液晶パネルの左右の向き替え

液晶パネルはタッチし易い
フリーストップ機構

タッチパネル液晶

※スマパチ用は左置きです

豊富な貸出単価設定 消費税の変更、島コン単位で単価変更・低玉貸設定

カード残枚数設定機能 データ管理コンピュータによる一括操作

カード利用停止機能 カードの追跡・ロック設定、盗難カード使用不可

会員管理システムに対応

ICカード最大10枚ストック

メンテナンスの容易な簡単脱着

BVレスタイプ
CRP-10000BL

ストックタイプ
CRP-10000ST

搬送タイプ
CRP-10000

外付けBVタイプ
CRP-10000BM

WICA WICA II で玉・メダルレスシートの売上げ&セキュリティ管理

数多くの貸出単価設定

消費税の変更や、島コン単位で貸玉・貸メダル単価設定・変更が可能

カード残枚数設定機能

閉店時、カード収納枚数を揃えられます

全機種タッチパネル液晶

お客様にもホール様にも分かりやすい表示

誤差玉・メダル検知機能 (WICA)

払出し玉・メダル数より計数分が多い時は異常表示でお知らせします

データ管理コンピュータ

ICC-10000

持ち玉サーバ機能内蔵

1台のサーバで管理

島コン単位で、貸出単価設定

低単価など、複数単価の営業

カード利用停止機能

カードの追跡、ロック設定が可能、ユニットからの盗難カードを使用不可にできます

セキュリティ・メンテナンス性が向上

カードの履歴を詳細に管理、確認不測事態の原因把握ができます

- 島コントローラ接続台 数最大64台 (HUBを仲介)
- ICカード精算販売機接 続台数最大20台
- システムのデータ操作 を集中してセキュリティ管理
- リアルタイムに当日や 過去のデータを帳票出力
- 帳票出力は毎日の運用 に必要な最小限の帳票組合せで消耗品の削減

持ち玉サーバ機能内蔵



専用 IC カードユニット



専用

WICA II

WICA ICカード

- 変造・偽造を防ぐセキュリティタイプ
- 繰り返し使用に強いICカード
- 1枚で玉とメダルの複数のレートを記録
- 精算の有効期限は発行店・当日限り

持ち玉
持ちメダル
多レート機能

持ち玉
持ちメダル
分割共有機能

カード利用
停止機能

貯玉
貯メダル
再プレイ

プリペイド機能
+
各台計数機能

4金種対応
当日精算

ICカード精算販売機

ICP-1000

- 一万円まで挿入金額分のICカード を販売
遊技後カード内残金を精算
- タッチパネル液晶
わかりやすく操作をナビゲート
- コンパクト設計
- 部品交換の容易なユニット式構造



発券

精算



各台計数機付
ICカードユニット

各台計数機付
ICカードメダル貸機



WICA

WICA で複数単価の営業をスマートに実現

WICA SYSTEM & SECURITY

ICカードユニット CRP-1100K / CRP-2100ST (CRP-1100KZ / CRP-2100ZST 共通)

- **数多くの貸玉単価設定** 消費税の変更に対応、島コン単位で単価変更・低玉貸設定
- **カード残枚数設定機能** データ管理コンピュータによる一括操作
- **カード利用停止機能**
- ICカード最大10枚ストック
- 会員管理システムに対応
- メンテナンスの容易な簡単脱着
- 各台計数機付にバージョンアップが可能 (CRP-1100K / 2100ST)

タッチパネル液晶 わかりやすく操作をナビゲート



各台計数機付ICカードユニット CRP-1100KZ / CRP-2100ZST

- **誤差玉検知機能** ※分配器が必要です
- 複数単価で営業する仕分けが容易
- 玉積み不要で通路が安全、玉運び不要
- 玉保有量削減
- 大規模な島工事は不要
- 玉受部は簡単に脱着



こぼれ玉侵入防止カバー
島に合わせて4段階の高さ調整機能

玉こぼれ防止機構



CRP-1100K



各台計数機付
CRP-1100KZ

紙幣搬送タイプ



各台計数機付
CRP-2100ZST

- 紙幣搬送を設置しないコーナーに「ストックタイプ」が有効です



CRP-2100ST

ストックタイプ

WICA でスマートにメダルと玉の一括管理

WICA SYSTEM & SECURITY

ICカードメダル貸機 CRM-2000ZX / CRM-2100ZX (CRM-2000Z / CRM-2100Z共通)

- **数多くの貸メダル単価設定** 消費税の変更に対応、島コン単位で単価変更・低メダル貸設定
- **カード残枚数設定機能**
データ管理コンピュータによる一括操作
- **カード利用停止機能**
- ICカード最大10枚ストック
- 会員管理システムに対応
- メダル容量が一目でわかる色分け残量表示
- 紙幣未回収防止機能
- 部品交換の容易なユニット構造
- 各台計数機付にバージョンアップが可能 (CRM-2000ZX / 2100ZXのみ) ※オプション部品が必要です



タッチパネル液晶 わかりやすく操作をナビゲート

各台計数機付ICカードメダル貸機 CRM-2000Z / CRM-2100Z

- **計数口と払出しノズルが一体のスマートデザイン**
- **誤差メダル検知機能** ※分配器が必要です
- **オートスタート機能**
メダルを投入すると自動で計数をスタート
- 複数単価で営業する仕分けが容易
- 箱積み不要で通路が安全、メダル運び不要
- メダル保有量削減
- 難燃剤使用で安全性の向上
- ドリンク類の混入トラブルを軽減
- 大規模な島工事は不要
※メダル回収システムが必要です

誤投入防止カバー

メダルが入れやすい
明るく広い計数口

メダル計数口



CRM-2000ZX



各台計数機付
CRM-2000Z



各台計数機付
CRM-2100Z



CRM-2100ZX

BV内蔵タイプ

外付けBV搬送タイプ

WICA・WICA II SYSTEM & SECURITY

専用ユニットストック

- ストック台数
- ユニット時 最大6台
- メダル貸機時 最大4台
- 混合時 ユニット3台
- メダル貸機2台



島コントローラ

- ユニット・メダル貸機接続台数 最大62台
- ※1島内で貸出し単価が変わる場合は、単価毎に島コントローラが必要です



HUB



POS用ICカード R/W PX-1000



データ管理コンピュータ ICC-10000

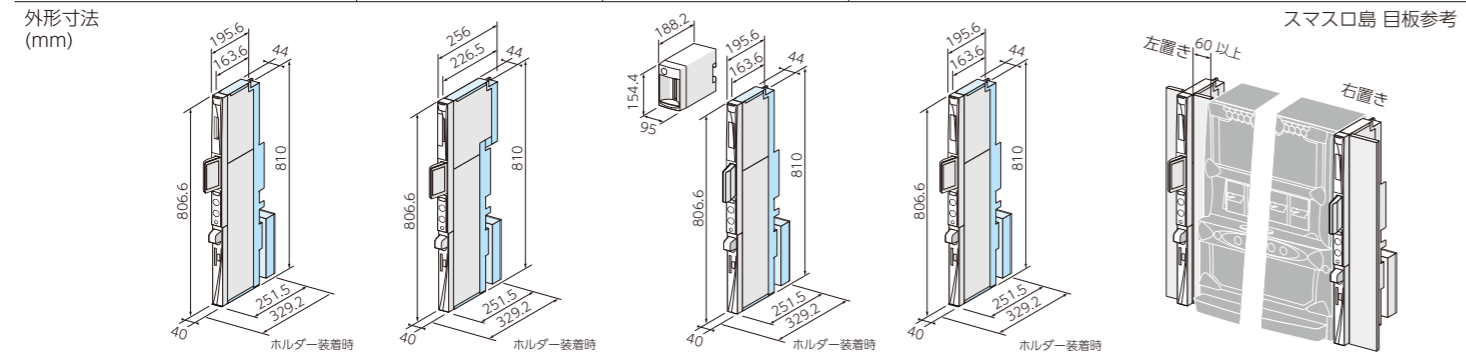


ウイカII システム & セキュリティ 主な仕様

専用ICカードユニット CRP-10000(搬送タイプ)	専用ICカードユニット CRP-10000ST(ストックタイプ)	専用ICカードユニット CRP-10000BM(外付けBVタイプ)	専用ICカードユニット CRP-10000BL(BVレスタタイプ)
使用紙幣 一万円・五千円・二千円・千円紙幣			
受入紙幣 収納枚数	一般流通券約60枚	-	-
発券カード 収納枚数	最大10枚		
液晶画面	4.3インチ		
電源	AC100V±10% 50/60Hz 3芯アース付コンセント ※1		
消費電力	8W 50/60Hz	8W 50/60Hz	8.5W 50/60Hz
重量	約6kg	約7kg	約5.5kg



※スマパチ用は左置きです



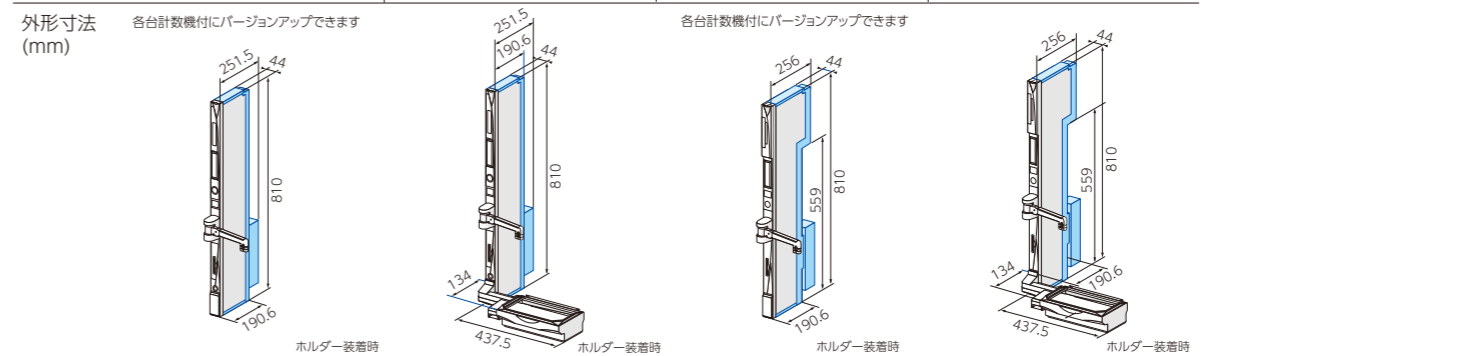
ICカード精算販売機 ICP-1000	POS用ICカード R/W PX-1000	HUB	データ管理コンピュータ ICC-10000
使用紙幣 一万円・五千円・二千円・千円紙幣	外部表示 LEDランプ表示 7SEGLEDランプ表示	ポート数 上位1+下位7	電源 AC100V±10% 50/60Hz 3芯アース付コンセント※1
受入紙幣 収納枚数 一般流通券約200枚(混合収納)	電源 AC100V±10% 50/60Hz	インターフェース 10/100BASE-T	消費電力 待機時200W以下 動作時500W以下
釣銭用金種 千円紙幣:約800枚 100円硬貨:約1,000枚	消費電力 7W	電源 AC100V±10% 50/60Hz	重量 約70kg(収納ラック含む)
発券カード 収納枚数 100枚	重量 約1.5kg	消費電力 動作時10W	外形寸法 (mm)
回収カード 収納枚数 約200枚	外形寸法 (mm)	重量 約0.8kg	
外部表示 タッチパネル液晶		外形寸法 (mm)	
電源 AC100V±10% 50/60Hz 3芯アース付コンセント※1			
消費電力 18W 50/60Hz			
重量 約61kg(内 架台8kg)			

WICA共通ユニットストック	島コントローラ
電源 AC100V±10% 50/60Hz 3芯アース付コンセント※1	最大接続台数 ユニット62台(片側31台)
消費電力 5W(本体のみ)	電源 AC100V±10% 50/60Hz
重量 約36kg(本体のみ)	消費電力 動作時5W
外形寸法 (mm)	重量 約1kg
	外形寸法 (mm)

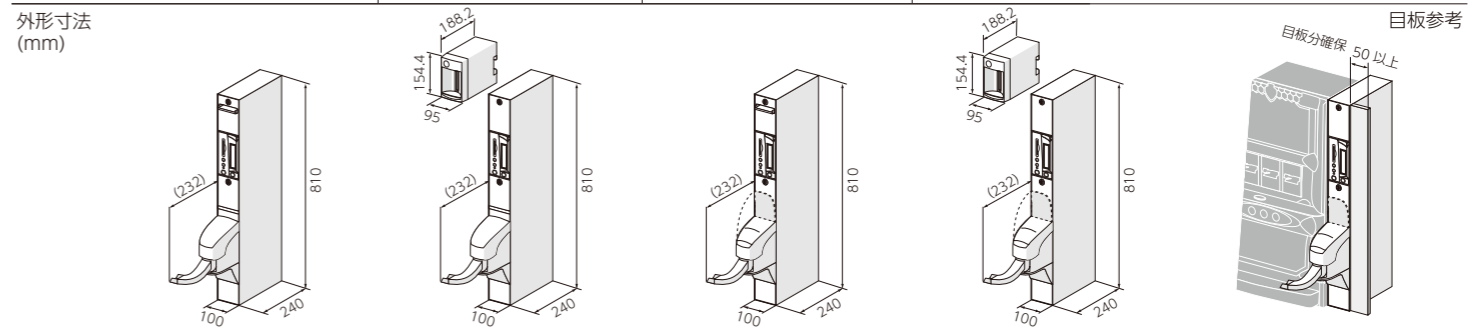
- ※1.ACコンセントは3芯プラグが標準です
- ※2.φ25及びφ30の交換はホッパー交換、又はディスク交換での対応となります
- 仕様及び外観は改良のためお断りなしに変更することがありますのでご了承ください
- 製品の寸法図(突起部は含みません)
- 製品の色は、プリントにより実際の色とは異なって見える場合があります

ウイカ システム & セキュリティ 主な仕様

ICカードユニット CRP-1100K(搬送タイプ)	各台計数機付 ICカードユニット CRP-1100KZ(搬送タイプ)	ICカードユニット CRP-2100ST(ストックタイプ)	各台計数機付 ICカードユニット CRP-2100ZST(ストックタイプ)
使用紙幣 一万円・五千円・二千円・千円紙幣			
受入紙幣 収納枚数	-	一般流通券約60枚	
発券カード 収納枚数	最大10枚		
喘数玉 返却機能	ノズル	ノズル	ノズル
各台計数 機能	×	○	○
電源	AC100V±10% 50/60Hz 3芯アース付コンセント ※1		AC100V±10% 50/60Hz 3芯アース付コンセント ※1
消費電力	14.5W 50/60Hz		12.0W 50/60Hz
重量	約6kg	約7kg	約7.5kg



ICカードメダル貸機 CRM-2000ZX(内蔵タイプ)	ICカードメダル貸機 CRM-2100ZX(搬送タイプ)	各台計数機付 ICカードメダル貸機 CRM-2000Z(内蔵タイプ)	各台計数機付 ICカードメダル貸機 CRM-2100Z(搬送タイプ)
使用紙幣 一万円・五千円・二千円・千円紙幣			
受入紙幣 収納枚数 一般流通券:約200枚(混合収納)	-	一般流通券:約200枚(混合収納)	-
発券カード 収納枚数	最大10枚		
使用可能 メダル	φ25mm、厚さ1.6mm又は、φ30.3~30.8mm、厚さ1.7~1.8mm ※2メダル径にあったホッパーを使用してください メダルのデザイン、材質等により性能が変わる場合がありますので、一般的なメダル以外はお相談ください		
メダル容量	約2,100枚(φ25)又は、約1,400枚(φ30)		
メダル 払出方式	ダイレクトシュート		
各台計数 機能	×	○	
電源	AC100V±10% 50/60Hz 3芯アース付コンセント※1		
消費電力	10W 50/60Hz		
重量	約13kg	約12.3kg	約13.5kg



ウイカII

ウイカ システム & セキュリティ

販売先

製造元

株式会社 **オーイズミ** オーズミグループ 株式会社 **オーイズミラボ**

本社 〒243-0018 厚木市中町2-7-10 TEL 046-297-2111(代)
東京本部 〒110-0015 東京都台東区東上野1-8-2 TEL 03-5807-8111(代)
技術本部 〒243-0018 厚木市中町2-7-10 TEL 046-295-0211(代)
伊勢原工場 〒259-1146 伊勢原市鈴川7 TEL 0463-96-1211(代)

東京支店 TEL 03-5807-8112(代) 仙台営業所 TEL 022-355-4245(代)
名古屋支店 TEL 052-364-7090(代) 神奈川営業所 TEL 046-297-2114(代)
大阪支店 TEL 06-6631-7111(代) 埼玉営業所 TEL 048-645-9080(代)
札幌営業所 TEL 011-824-1211(代) 静岡営業所 TEL 054-270-9091(代)
青森営業所 TEL 017-738-9295(代) 金沢営業所 TEL 076-291-7311(代)

広島営業所 TEL 082-568-0202(代)
松山営業所 TEL 089-988-8805(代)
福岡営業所 TEL 092-473-0161(代)
南九州営業所 TEL 096-379-2533(代)
沖縄営業所 TEL 098-988-8911(代)

オーイズミ山形
オーイズミ福島
オーイズミ栃木
オーイズミ千葉
オーイズミ山口
オーイズミ宮崎

URL <http://www.oizumi.co.jp>



注意

正しく安全にお使いいただくためご使用前に必ず「取扱説明書」をよくお読みください。

お問い合わせ、ご用命は